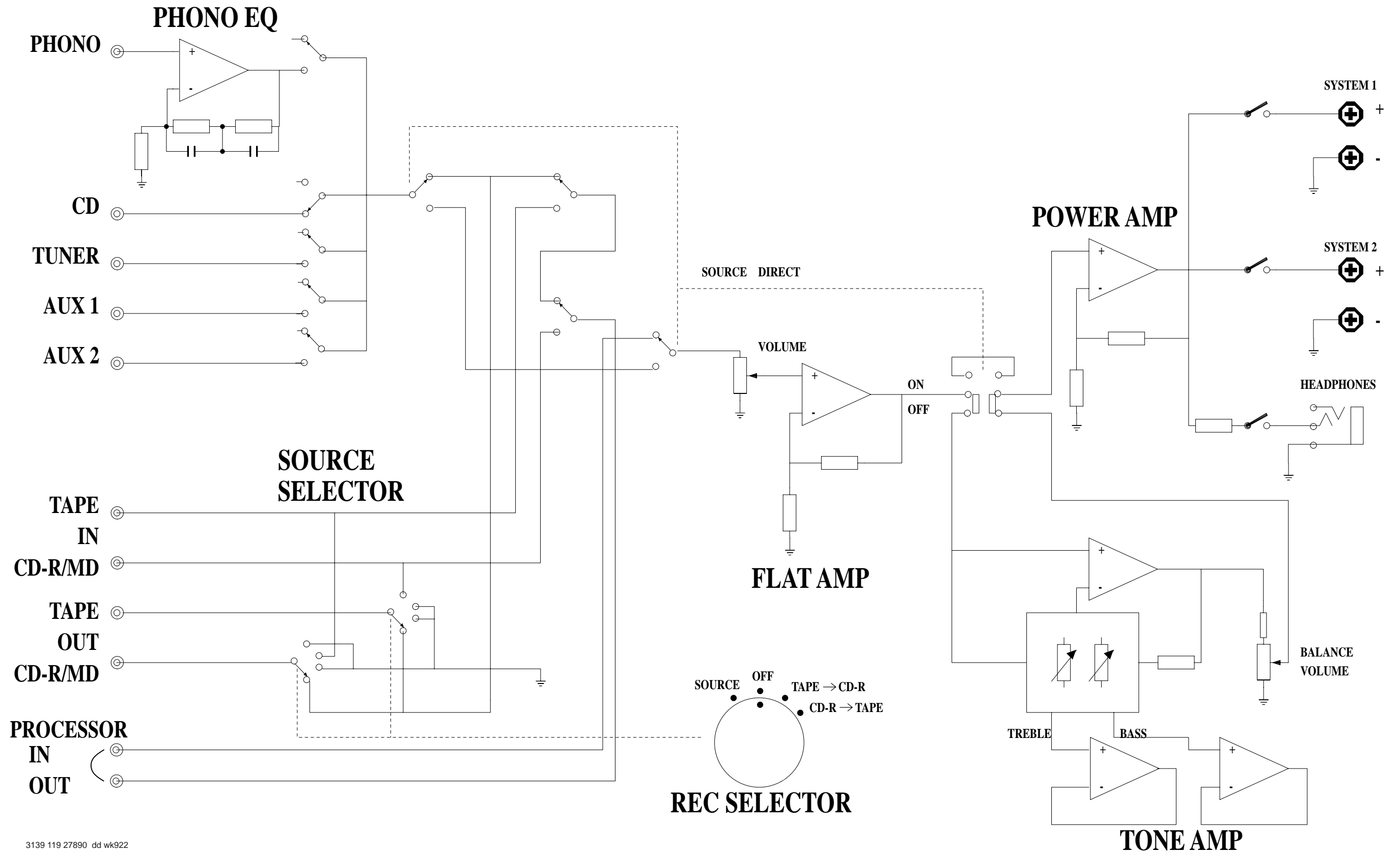
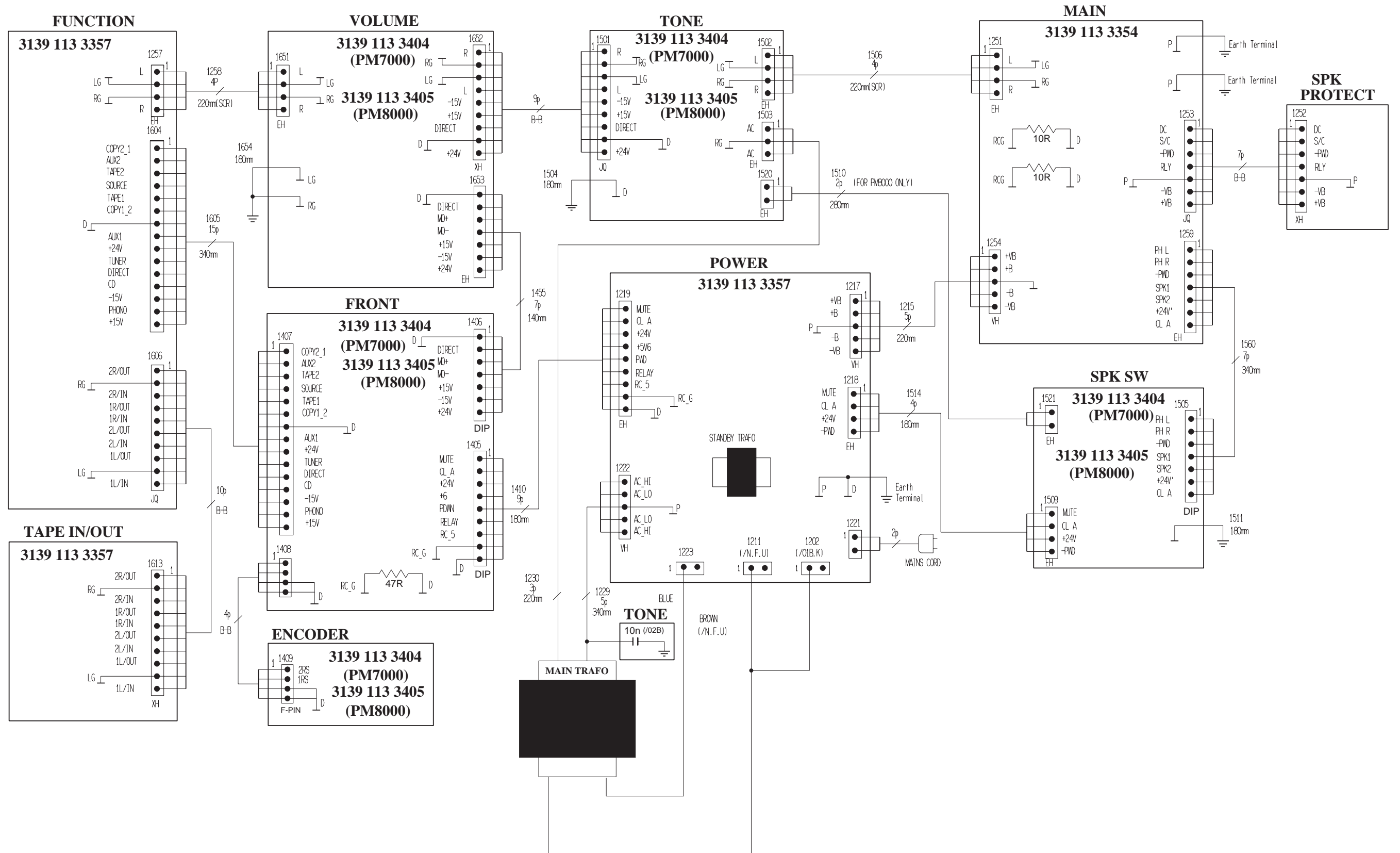


4. BLOCK DIAGRAM

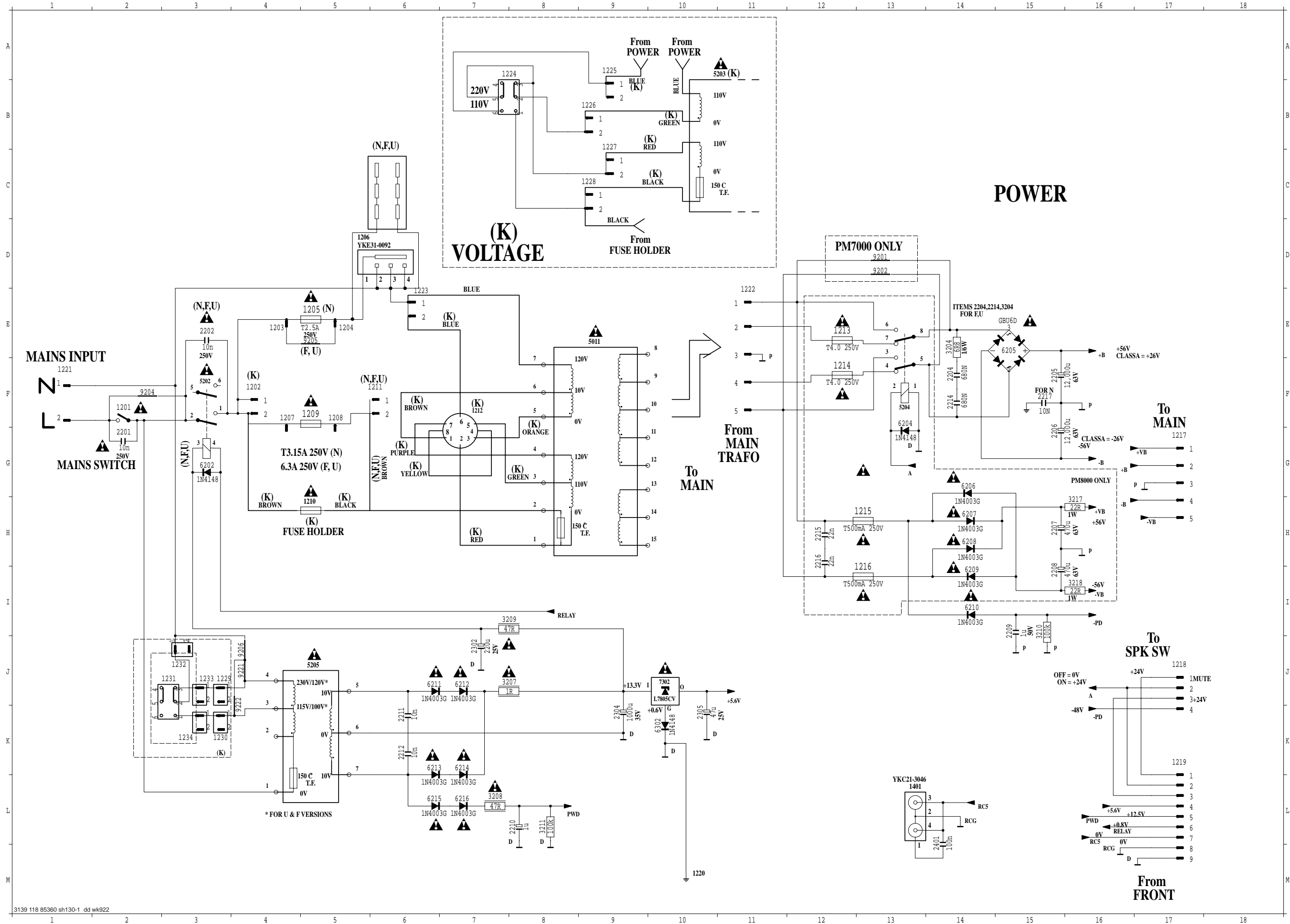


3139 119 27890 dd wk922

5. WIRING DIAGRAM

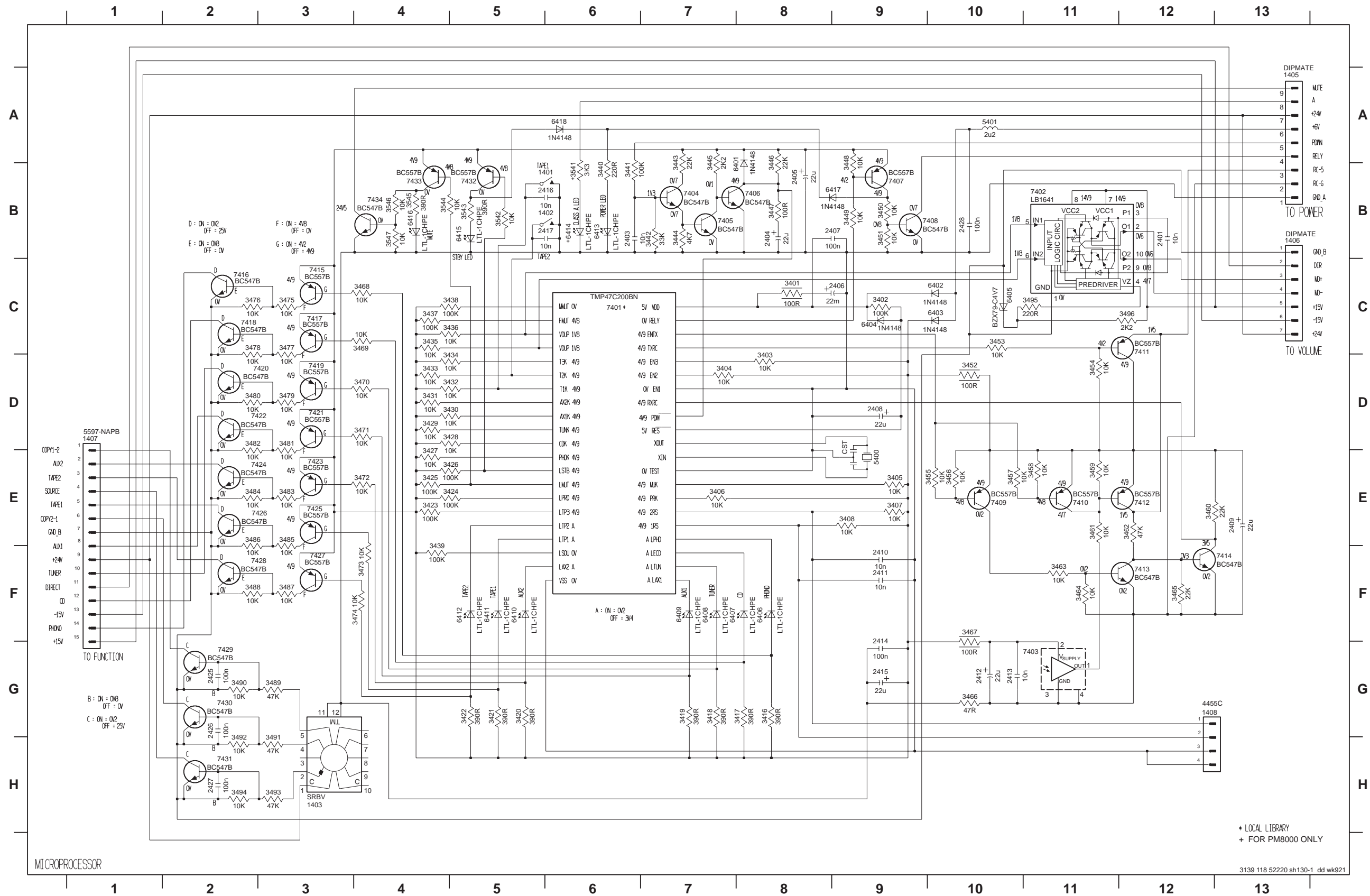


POWER CIRCUIT



1201	F	2
1202	F	4
1203	F	4
1204	F	4
1205	F	4
1206	F	4
1207	F	4
1208	F	4
1209	F	4
1210	F	4
1211	F	4
1212	F	4
1213	F	4
1214	F	4
1215	F	4
1216	F	4
1217	F	4
1218	F	4
1219	F	4
1220	F	4
1221	F	4
1222	F	4
1223	F	4
1224	F	4
1225	F	4
1226	F	4
1227	F	4
1228	F	4
1229	F	4
1230	F	4
1231	F	4
1232	F	4
1233	F	4
1234	F	4
1235	F	4
1236	F	4
1237	F	4
1238	F	4
1239	F	4
1240	F	4
1241	F	4
1242	F	4
1243	F	4
1244	F	4
1245	F	4
1246	F	4
1247	F	4
1248	F	4
1249	F	4
1250	F	4
1251	F	4
1252	F	4
1253	F	4
1254	F	4
1255	F	4
1256	F	4
1257	F	4
1258	F	4
1259	F	4
1260	F	4
1261	F	4
1262	F	4
1263	F	4
1264	F	4
1265	F	4
1266	F	4
1267	F	4
1268	F	4
1269	F	4
1270	F	4
1271	F	4
1272	F	4
1273	F	4
1274	F	4
1275	F	4
1276	F	4
1277	F	4
1278	F	4
1279	F	4
1280	F	4
1281	F	4
1282	F	4
1283	F	4
1284	F	4
1285	F	4
1286	F	4
1287	F	4
1288	F	4
1289	F	4
1290	F	4
1291	F	4
1292	F	4
1293	F	4
1294	F	4
1295	F	4
1296	F	4
1297	F	4
1298	F	4
1299	F	4
1300	F	4

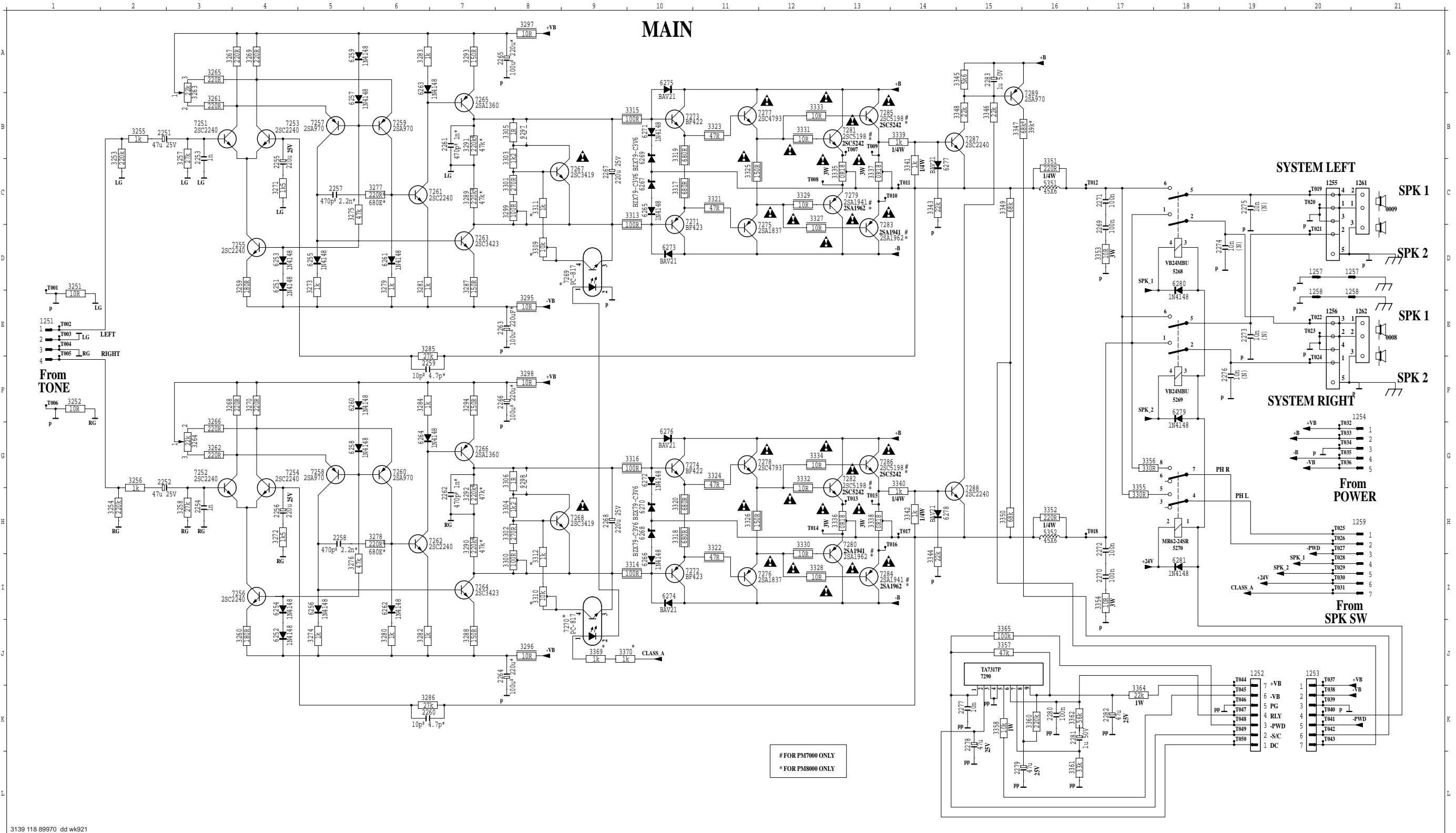
FRONT CIRCUIT



1401 B6	3487 F3
1402 B6	3488 F2
1403 H3	3489 G3
1405 A13	3490 G2
1406 B13	3491 H3
1407 D1	3492 H2
1408 G12	3493 H3
2401 B12	3494 H2
2403 B6	3495 C11
2404 B8	3496 C12
2405 B8	3541 B6
2406 C9	3542 B5
2407 B9	3543 B5
2408 D9	3544 B4
2409 E13	3545 B4
2410 F9	3546 B4
2411 F9	3547 B4
2412 G10	5400 E9
2413 G10	5401 A10
2414 G9	6401 B8
2415 G9	6402 C10
2416 B6	6403 C10
2417 B6	6404 C9
2425 G2	6405 C10
2426 C9	6406 F8
2427 H2	6407 F7
2428 B10	6408 F7
3401 C8	6409 F7
3402 C9	6410 F5
3403 D8	6411 F5
3404 D7	6412 F5
3405 E9	6413 B6
3406 E7	6414 B6
3407 E9	6415 B5
3408 E9	6416 B4
3417 G8	6417 B9
3418 G7	7401 C6
3419 G7	7402 B11
3420 G5	7403 G11
3421 G5	7404 B7
3422 G5	7405 B7
3423 E4	7406 B8
3424 E5	7407 B9
3425 E4	7408 B9
3426 E5	7409 E10
3427 E4	7410 E11
3428 D5	7411 C12
3429 D4	7412 E12
3430 D5	7413 F12
3431 D4	7414 F13
3432 D5	7415 C3
3433 D4	7416 C2
3434 D5	7417 C3
3435 C4	7418 C2
3436 C5	7419 D3
3437 C4	7420 D3
3438 C5	7421 D3
3439 F4	7422 D3
3440 B6	7423 E3
3441 B6	7424 E3
3442 B7	7425 E3
3443 B7	7426 E3
3444 B7	7427 F3
3445 B7	7428 F3
3446 B8	7429 G2
3447 B8	7430 G2
3448 B9	7431 H2
3449 B9	7432 B5
3450 B9	7433 B4
3451 B9	7434 B4
3452 D10	
3453 C10	
3454 D11	
3455 E10	
3456 E10	
3457 E10	
3458 E11	
3459 E11	
3460 E12	
3461 E11	
3462 E12	
3463 F11	
3464 F11	
3465 F12	
3466 G10	
3467 F10	
3468 C4	
3469 C4	
3470 D4	
3471 D4	
3472 E4	
3473 F4	
3474 F3	
3475 C3	
3476 C2	
3477 C3	
3478 C2	
3479 D3	
3480 D2	
3481 D3	
3482 D3	
3483 E3	
3484 E2	
3485 E3	
3486 E2	

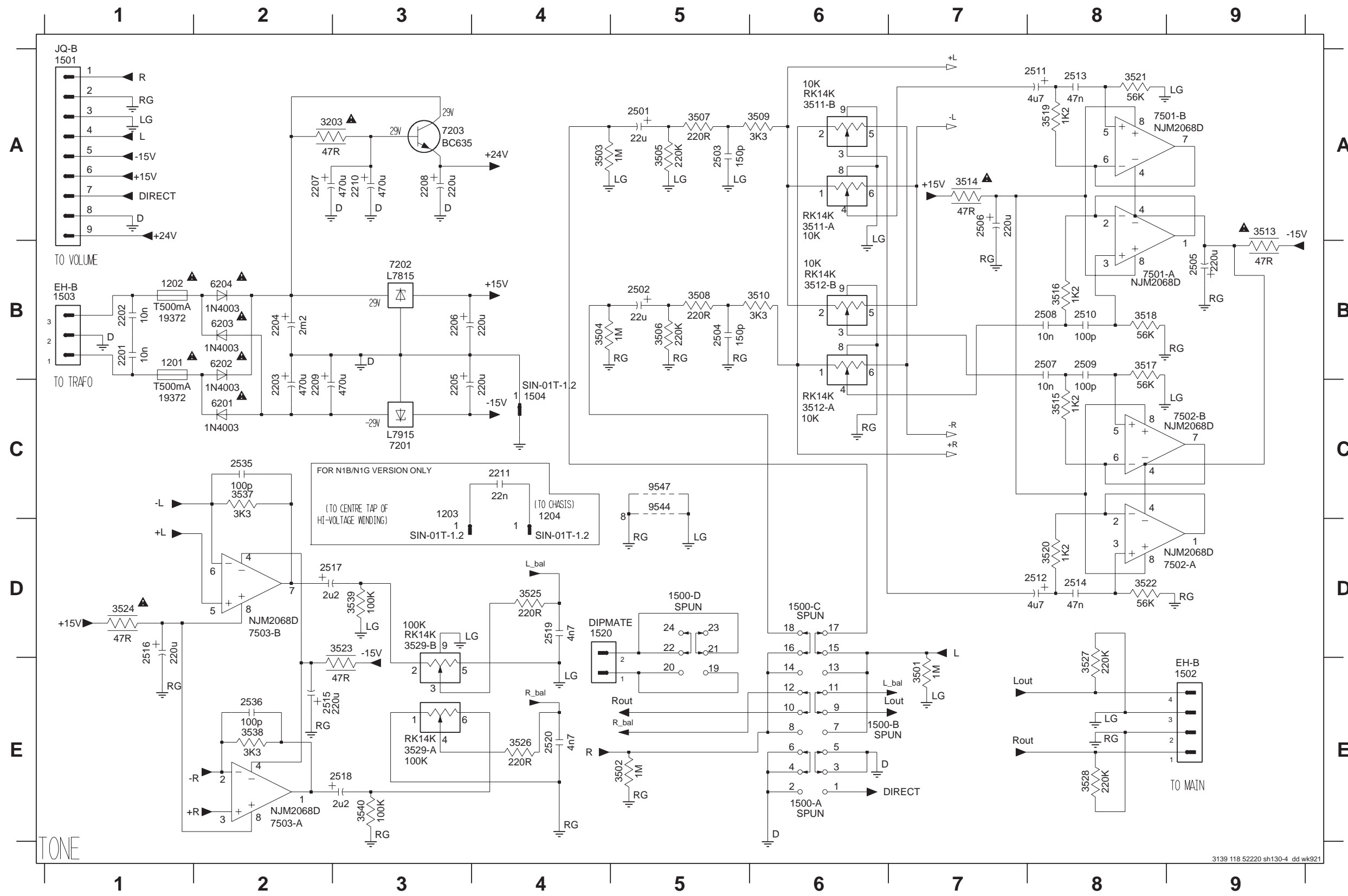
MAIN CIRCUIT

1251	E	1	1258	E	21	2254	H	3	2262	H	7	2270	I	17	2278	K	15	325	S	3	326	S	4	327	S	5	328	S	6	329	S	7	330	S	8	331	S	9	332	S	10	333	S	11	334	S	12	335	S	13	336	S	14	5269	F	18	6255	D	14	6263	G	6	6271	B	10	6279	F	18	7256	I	4	7264	I	7	7272	I	10	7280	H	13	7288	H	15
1252	F	1	1259	E	22	2255	H	4	2263	H	8	2271	I	18	2279	K	16	3255	S	4	3265	S	5	3275	S	6	3285	S	7	3295	S	8	3305	S	9	3315	S	10	3325	S	11	3335	S	12	3345	S	13	5270	F	19	6256	D	15	6264	G	7	6272	B	11	6279	F	19	7257	I	5	7265	I	8	7273	I	11	7281	H	14	7289	H	16						
1253	F	2	1260	E	23	2256	H	5	2264	H	9	2272	I	19	2280	K	17	3256	S	5	3266	S	6	3276	S	7	3286	S	8	3296	S	9	3306	S	10	3316	S	11	3326	S	12	3336	S	13	5271	F	20	6257	D	16	6265	G	8	6273	B	12	6280	F	20	7258	I	6	7266	I	9	7274	I	12	7282	H	15	7290	H	17									
1254	F	3	1261	E	24	2257	H	6	2265	H	10	2273	I	20	2281	K	18	3257	S	6	3267	S	7	3277	S	8	3287	S	9	3297	S	10	3307	S	11	3317	S	12	3327	S	13	5272	F	21	6258	D	17	6266	G	9	6274	B	13	6281	F	21	7259	I	7	7267	I	10	7275	I	13	7283	H	16	7291	H	18												
1255	F	4	1262	E	25	2258	H	7	2266	H	11	2274	I	21	2282	K	19	3258	S	7	3268	S	8	3278	S	9	3288	S	10	3298	S	11	3308	S	12	3318	S	13	5273	F	22	6259	D	18	6267	G	10	6275	B	14	6282	F	22	7260	I	8	7268	I	11	7276	I	14	7284	H	17	7292	H	19															
1256	F	5	1263	E	26	2259	H	8	2267	H	12	2275	I	22	2283	K	20	3259	S	8	3269	S	9	3279	S	10	3289	S	11	3299	S	12	3309	S	13	5274	F	23	6260	D	19	6268	G	11	6276	B	15	6283	F	23	7261	I	9	7269	I	12	7277	I	15	7285	H	18	7293	H	20																		
1257	F	6	1264	E	27	2260	H	9	2268	H	13	2276	I	23	2284	K	21	3260	S	9	3270	S	10	3280	S	11	3290	S	12	3300	S	13	5275	F	24	6261	D	20	6269	G	12	6277	B	16	6284	F	24	7262	I	10	7270	I	13	7278	I	16	7286	H	19	7294	H	21																					



3139 118 89970 dd wk921

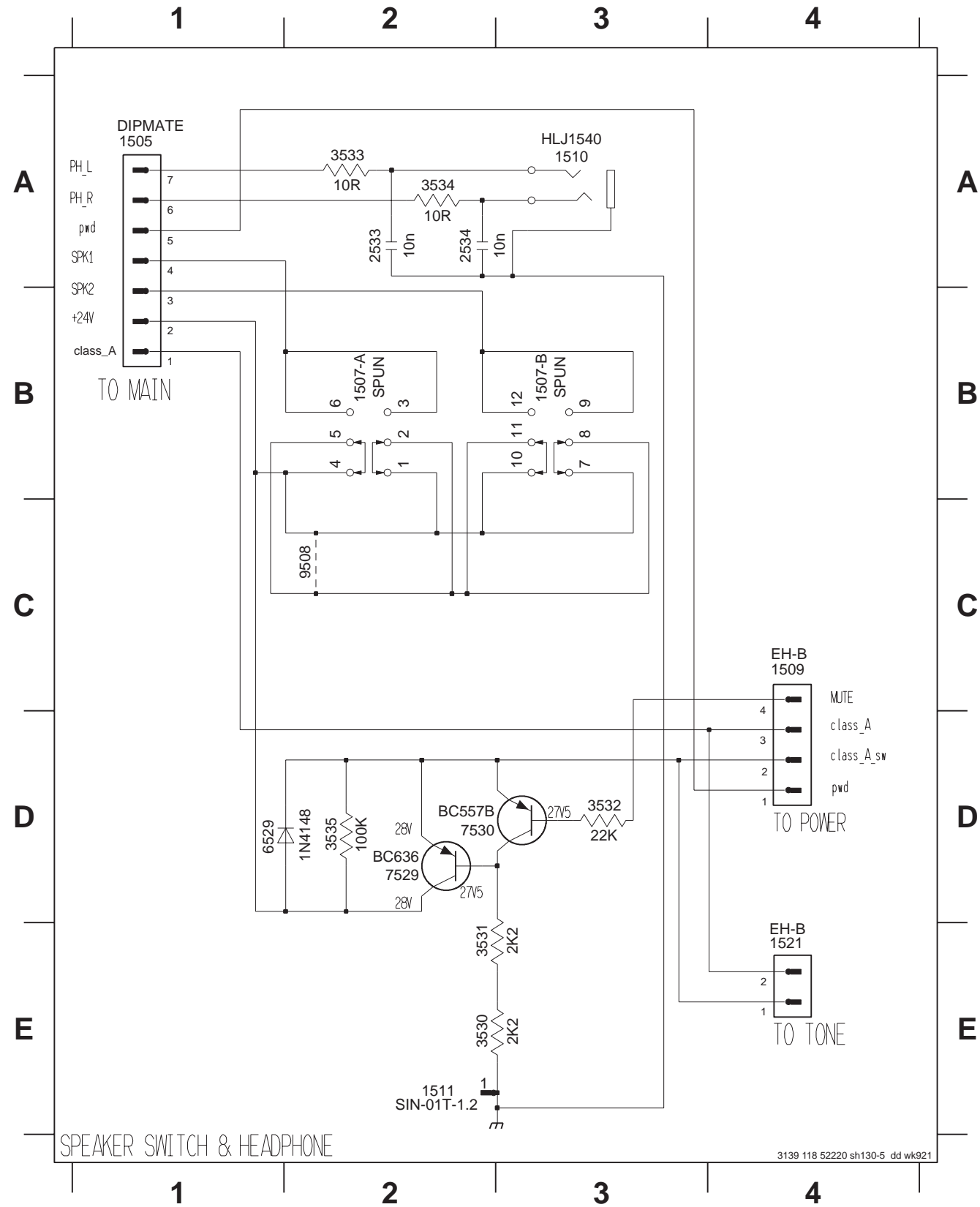
STONE CIRCUIT



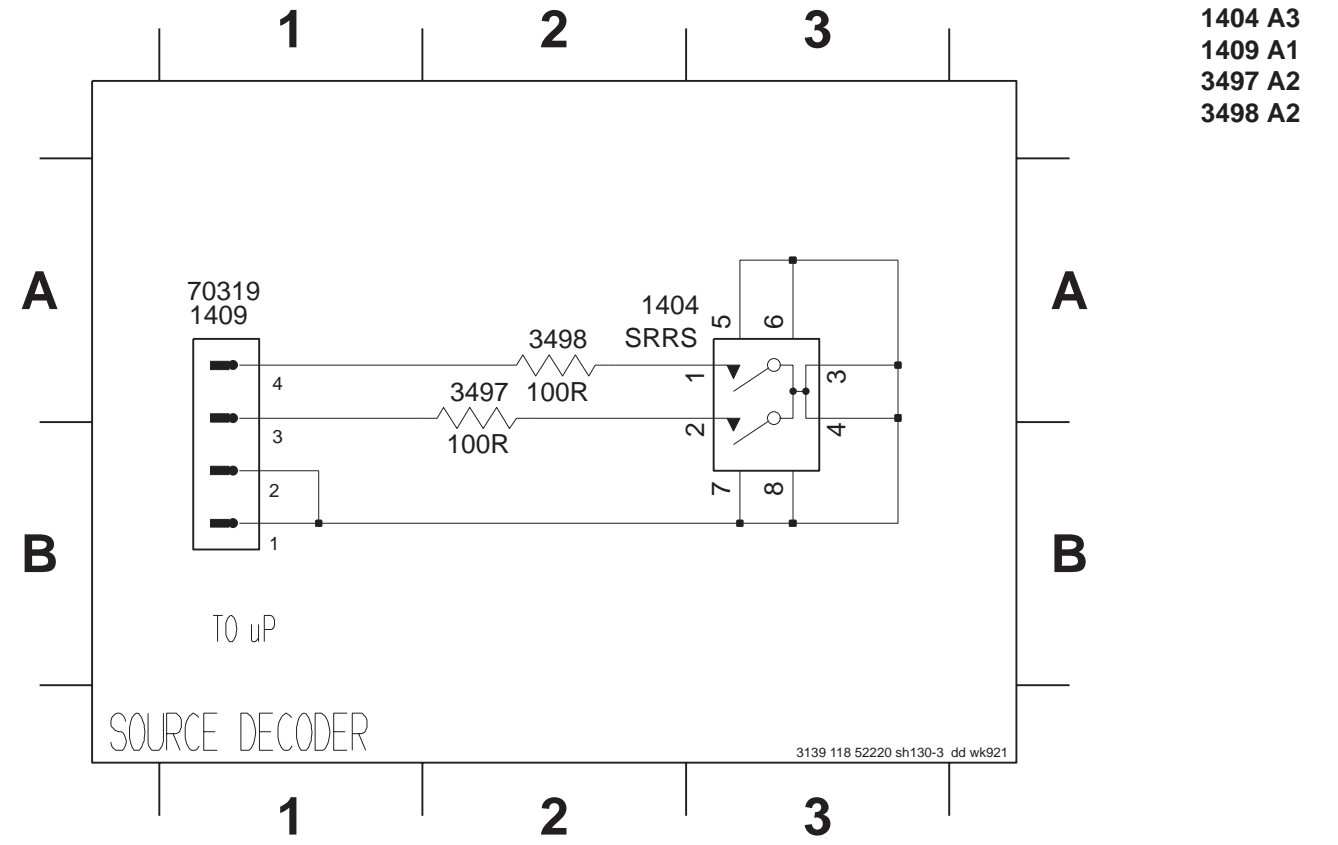
- 1201 B1
- 1202 B1
- 1203 C3
- 1204 C4
- 1500-A E6
- 1500-B E7
- 1500-C D6
- 1500-D D5
- 1501 A1
- 1502 E9
- 1503 B1
- 1504 C4
- 1520 D5
- 2201 B1
- 2202 B1
- 2203 C2
- 2204 B2
- 2205 C3
- 2206 B3
- 2207 A2
- 2208 A3
- 2209 C2
- 2210 A3
- 2211 C4
- 2501 A5
- 2502 B5
- 2503 A5
- 2504 B5
- 2505 B9
- 2506 A7
- 2507 B8
- 2508 B8
- 2509 B8
- 2510 B8
- 2511 A8
- 2512 D8
- 2513 A8
- 2514 D8
- 2515 E2
- 2516 D1
- 2517 D2
- 2518 E3
- 2519 D4
- 2520 E4
- 2535 C2
- 2536 E2
- 3203 A2
- 3501 E7
- 3502 E5
- 3503 A4
- 3504 B4
- 3505 A5
- 3506 B5
- 3507 A5
- 3508 B5
- 3509 A6
- 3510 B6
- 3511-A A6
- 3511-B A6
- 3512-A C6
- 3512-B B6
- 3513 A9
- 3514 A7
- 3515 C8
- 3516 B8
- 3517 B8
- 3518 B8
- 3519 A8
- 3520 D8
- 3521 A8
- 3522 D8
- 3523 D3
- 3524 D1
- 3525 D4
- 3526 E4
- 3527 E8
- 3528 E8
- 3529-A E3
- 3529-B D3
- 3537 C2
- 3538 E2
- 3539 D3
- 3540 E3
- 6201 C2
- 6202 B2
- 6203 B2
- 6204 B2
- 7201 C3
- 7202 B3
- 7203 A3
- 7501-A B8
- 7501-B A8
- 7502-A D8
- 7502-B C9
- 7503-A E2
- 7503-B D2
- 9544 C5
- 9547 C5

SPK SW CIRCUIT

1505 A1	1509 C4	1521 E4	3530 E2	3533 A2	6529 D1	9508 C2
1507-A B2	1510 A3	2533 A2	3531 E2	3534 A2	7529 D2	
1507-B B3	1511 E2	2534 A2	3532 D3	3535 D2	7530 D2	

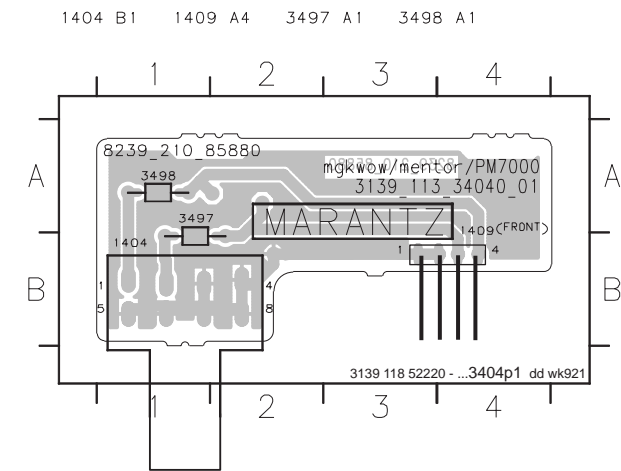


ENCODER CIRCUIT



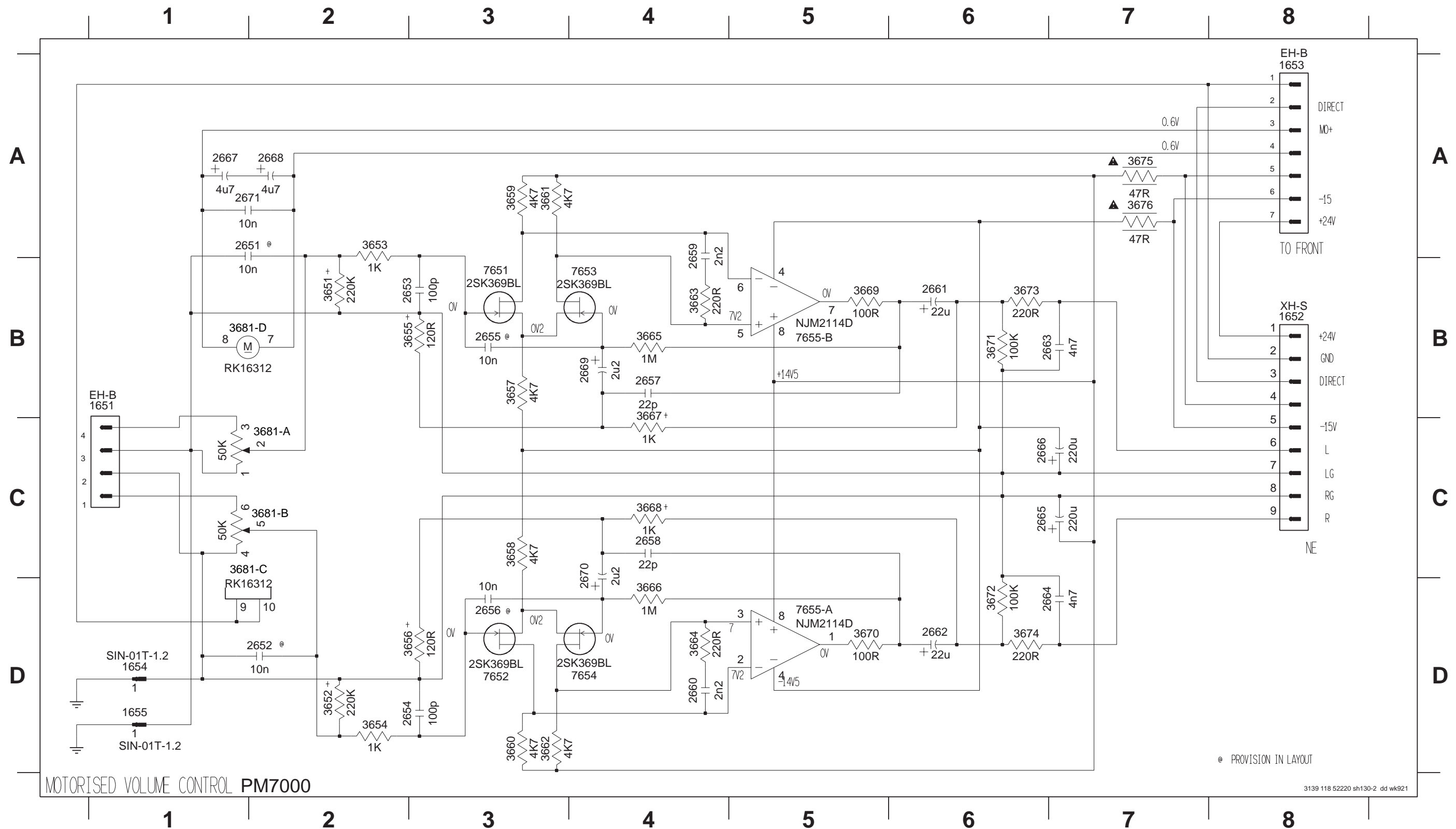
1404 A3
1409 A1
3497 A2
3498 A2

ENCODER BOARD



VOLUME CONTROL CIRCUIT (PM7000)

1651 B1	1655 D1	2654 D3	2658 C4	2662 D6	2666 C6	2670 C4	3653 A2	3657 B3	3661 A3	3665 B4	3669 B5	3673 B6	3681-A C2	7651 B3	7655-A D5
1652 B8	2651 A1	2655 B3	2659 A4	2663 B7	2667 A1	2671 A1	3654 D2	3658 C3	3662 D3	3666 D4	3670 D5	3674 D6	3681-B C2	7652 D3	7655-B B5
1653 A8	2652 D2	2656 D3	2660 D4	2664 D7	2668 A2	3651 B2	3655 B3	3659 A3	3663 B4	3667 C4	3671 B6	3675 A7	3681-C C2	7653 B4	
1654 D1	2653 B3	2657 B4	2661 B6	2665 C6	2669 B4	3652 D2	3656 D3	3660 D3	3664 D4	3668 C4	3672 D6	3676 A7	3681-D B1	7654 D4	

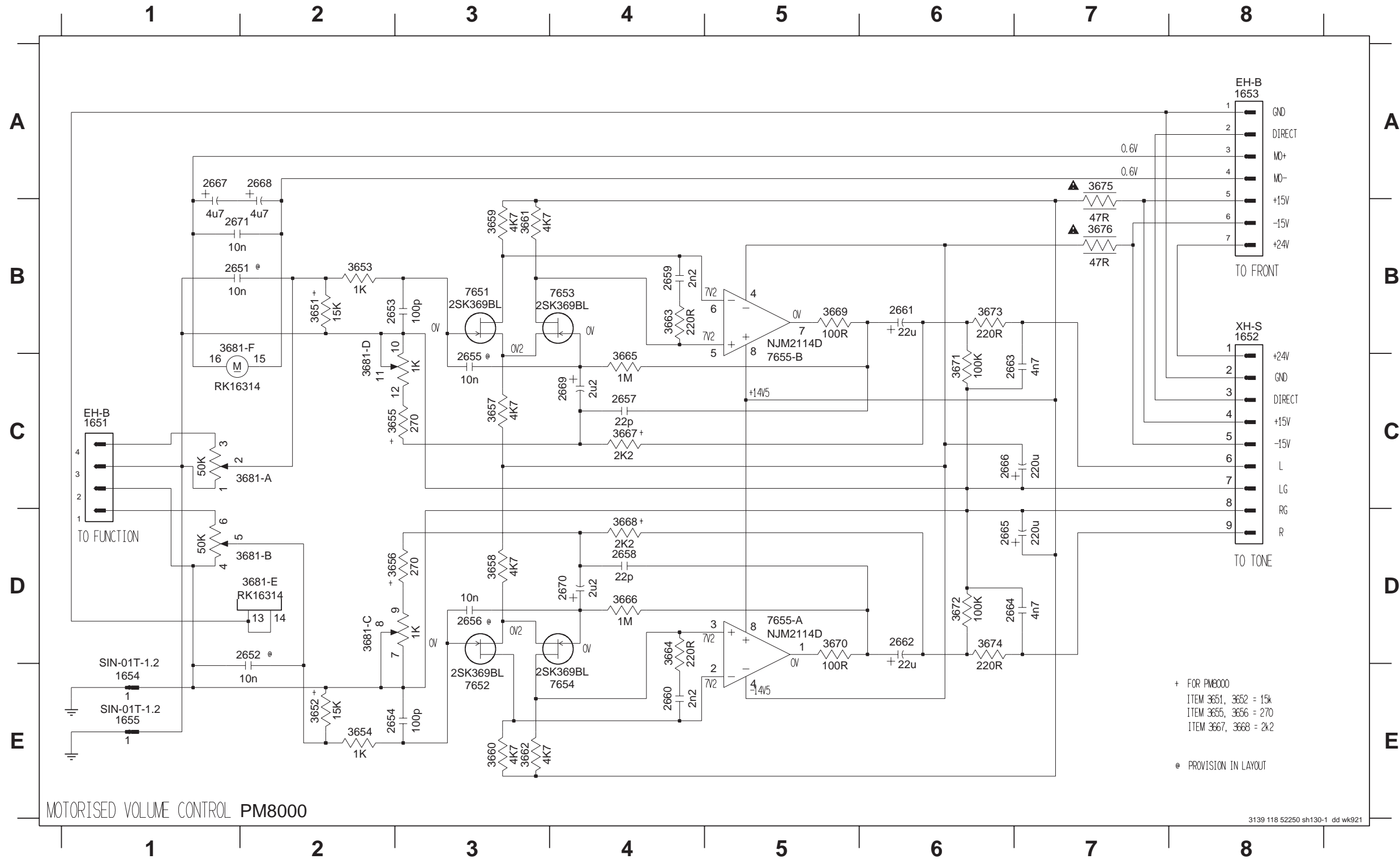


MOTORIZED VOLUME CONTROL PM7000

e PROVISION IN LAYOUT

3139 118 52220 sh130-2 dd wk921

VOLUME CONTROL CIRCUIT (PM8000)



- 1651 C1
- 1652 B8
- 1653 A8
- 1654 E1
- 1655 E1
- 2651 B1
- 2652 D2
- 2653 B2
- 2654 E2
- 2655 C3
- 2656 D3
- 2657 C4
- 2658 D4
- 2659 B4
- 2660 E4
- 2661 B6
- 2662 D6
- 2663 C6
- 2664 D6
- 2665 D6
- 2666 C6
- 2667 A1
- 2668 A2
- 2669 C4
- 2670 D4
- 2671 B1
- 3651 B2
- 3652 E2
- 3653 B2
- 3654 E2
- 3655 C3
- 3656 D3
- 3657 C3
- 3658 D3
- 3659 B3
- 3660 E3
- 3661 B3
- 3662 E3
- 3663 B4
- 3664 D4
- 3665 C4
- 3666 D4
- 3667 C4
- 3668 D4
- 3669 B5
- 3670 D5
- 3671 C6
- 3672 D6
- 3673 B6
- 3674 D6
- 3675 A7
- 3676 B7
- 3681-A C1
- 3681-B D1
- 3681-C D2
- 3681-D C2
- 3681-E D2
- 3681-F B1
- 7651 B3
- 7652 E3
- 7653 B4
- 7654 E4
- 7655-A D5
- 7655-B B5
- T117 C1
- T118 C1
- T119 C1
- T120 C1
- T121 A8
- T122 A8
- T123 A8
- T124 A8
- T125 A8
- T126 B8
- T127 B8
- T128 B8
- T129 C8
- T130 C8
- T131 C8
- T132 C8
- T133 C8
- T134 C8
- T135 C8
- T136 D8